

# KLIMA-FLEX 1-LÅSENHET



Industrilås Klim-flex™-låsningsenhet för dörrar som öppnas inåt för ventilationsaggregat. Monterad med skruvar eller nitar.



## MATERIAL

**Basplatta:** Zinc die cast, zinc plated

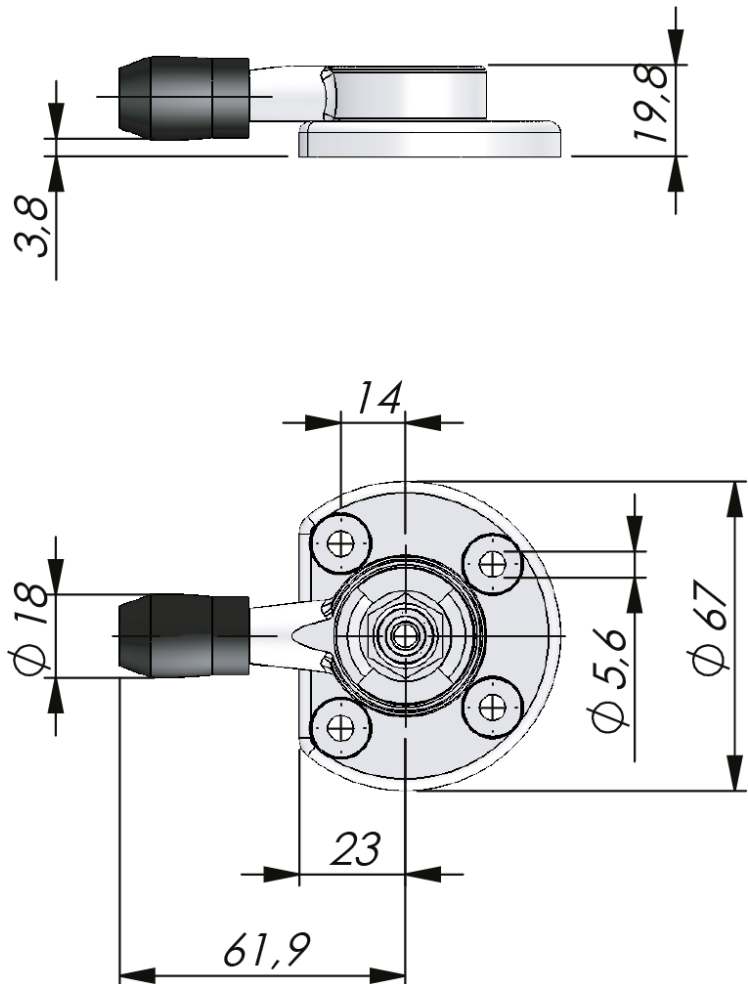
**Regel:** Zinc die cast, zinc plated

**Roller:** Glass fibre reinforced polyamide (PA6GF30)

## RELATERADE PRODUKTER

**Handles:** 2-310ab, 2-310c

Use the Index Code at [industrilas.com](http://industrilas.com)



**Industrilås**  
— When access counts —

Artikelnummer

265078-D02

Beskrivning

For inswing doors